

АКВАФОР®

фильтры для воды



Инструкция по эксплуатации



Автомат питьевой воды (DWM)

исполнение Аквафор-ОСМО-М-050-4-Б-М



1. Введение

Автомат питьевой воды DWM (далее – DWM) изготовлен ООО «АКВАФОР» (Россия, Санкт-Петербург).

DWM предназначен для доочистки питьевой воды от механических и коллоидных частиц, органических примесей, а также для ее минерализации. DWM устраняет посторонний привкус, запах и цвет воды в условиях муниципальных и локальных водопроводных сетей (артезианских скважин, колодцев и др.), при выполнении требований, установленных настоящим руководством.

Действие DWM основано на переносе молекул воды через полупроницаемую мембрану путем приложения давления, превышающего осмотическое.

Материалы DWM безопасны, нетоксичны и не выделяют в воду опасных для здоровья человека и окружающей среды веществ. DWM соответствует гигиеническим требованиям и требованиям ТУ 3697-002-50056997-2001.



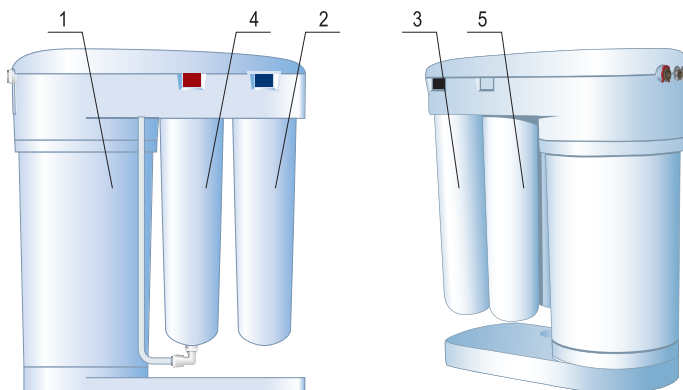
2. Технические характеристики

Габаритные размеры (длина x высота x ширина):	371 x 420 x 190 мм
Давление водопроводной сети не менее	0,2 МПа
Давление водопроводной сети не более	0,63 МПа
Температура воды	+5 ... +38°C
Максимальная производительность обратноосмотической мембраны (при температуре воды +25°C и давлении 0,4МПа)	7,8 л/час
Соотношение очищенной воды и воды, поступающей в дренаж (при температуре воды не менее 20°C)	1:4-1:6
Масса, не более	6,2 кг

3. Комплект поставки (рис. 1):

№	Наименование	Кол-во
1	Корпус DWM в сборе (рис. 1)	1 шт.
2	Модули (рис. 1): Сменный фильтрующий модуль К5 (К1-05) (3) Сменный фильтрующий модуль К2 (К1-02) (2) Сменный мембранный модуль КО50 (4) Сменный фильтрующий модуль К7М (К1-07М) (5)	1 шт. 1 шт. 1 шт. 1 шт.
3	Соединительные трубки: трубка JG 3/8" (d 9,5 мм) трубка JG 1/4" (d 6,35 мм) трубка JG 1/4" (d 6,35 мм) с запрессованной металлической втулкой дренажный хомут для трубки JG 1/4" (d 6,35 мм)	1 шт. 1 шт. 1 шт. 1 комплект
4	Узел подключения (рис. 3)	1 комплект
5	Кран для чистой воды (кран с керамической парой) (рис. 4)	1 комплект
6	Сервисная заглушка	1 шт.
7	Инструкция по эксплуатации	1 шт.

4. Устройство и принцип работы DWM



Основные блоки DWM:

- 1 – Корпус DWM в сборе;
- 2, 3 – Блок предварительной водоподготовки;
- 4 – Блок обратноосмотической мембраны;
- 5 – Блок кондиционирования воды.

Рис. 1

ВНИМАНИЕ! Работоспособность DWM зависит от давления в водопроводе. Надежное функционирование DWM при давлении в водопроводе менее 0,2 МПа не гарантируется.

1. Корпус DWM (1) состоит из верхней плиты, в которой закреплены четыре коллектора для подсоединения сменных фильтрующих модулей и гидроавтоматики DWM. Верхняя плита закрыта декоративной крышкой, закрепленной тремя пластиковыми фиксаторами. Важной деталью корпуса DWM является **накопительный бак для чистой воды**. Так как производительность обратноосмотической мембраны невелика (зависит от типа мембраны, температуры воды и давления в водопроводе), вода после мембраны поступает в накопительный бак для того чтобы Вы могли пользоваться чистой водой в любой момент и в необходимых количествах.

2. В состав блока предварительной водоподготовки (2, 3) входят сменный фильтрующий модуль K5 (K1-05) (3) и сменный фильтрующий модуль K2 (K1-02) (2).

Блок предварительной водоподготовки предназначен для удаления из воды примесей, способных повредить обратноосмотическую мембрану, таких как гидроокись железа и активный хлор.

3. В блок обратноосмотической мембраны (4) входит сменный мембранный модуль КО50. Блок обратноосмотической мембраны очищает воду от органических и неорганических соединений, солей, а также умягчает воду.

4. В блок кондиционирования воды (5) входит сменный фильтрующий модуль K7M (K1-07M). Блок кондиционирования устраняет из воды посторонние запахи и привкус, а также минерализует воду.

Внимание: при замене модуля K7M на K7 функция минерализации отсутствует.

Как работает DWM

Из сети холодного водоснабжения вода поступает на вход DWM и проходит через блок предварительной водоподготовки. Далее, через автоматический клапан, вода поступает на обратноосмотическую мембрану. Корпус, в котором расположена мембрана, имеет два выхода: выход чистой воды и выход дренажной воды. Через ограничитель потока (рестриктор) дренажная вода уходит в канализацию.

Очищенная вода поступает в накопительный бак, который имеет встроенную мембрану, разделяющую бак на две полости: накопительную и техническую. В накопительной полости находится полностью очищенная питьевая вода, а в технической – водопроводная вода. По мере набора чистой воды водопроводная вода из технической полости выдавливается в дренаж, не создавая сопротивления набору чистой воды. Как только накопительный бак заполнится, автоматический клапан перекроет поступление воды в DWM.

Когда Вы открываете кран для чистой воды, в техническую полость через входной клапан поступает водопроводная вода и выдавливает очищенную воду из накопительной полости через блок кондиционирования воды к крану. При этом сработает автоматический клапан и откроет подачу воды в накопительный бак DWM.

5. Установка DWM

ВНИМАНИЕ! Монтаж DWM должен производиться специалистами, имеющими разрешение на проведение работ данного вида.

Определите удобные места расположения крана для чистой воды и DWM. При этом обратите внимание на то, чтобы подводящие трубки проходили свободно, без изломов и перегибов (рис. 2).

DWM должен быть дистанцирован или изолирован от источников тепла (кухонные плиты, бойлеры, трубы горячего водоснабжения, посудомоечные или стиральные машины и др.).

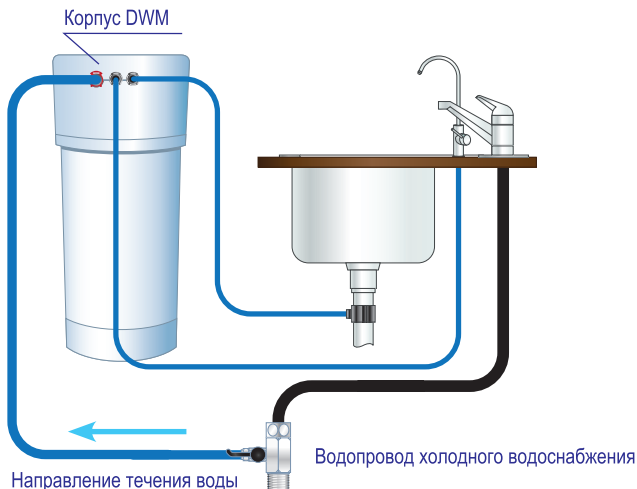


Рис. 2

Установка узла подключения* (рис.3)

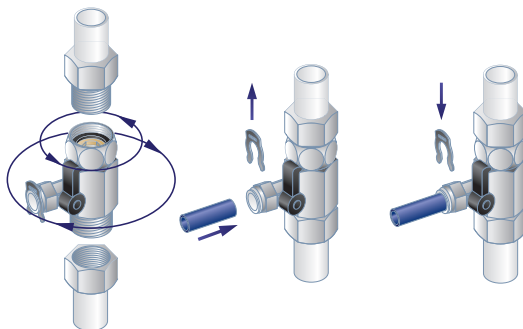


Рис. 3

- Перекройте воду.
- Откройте кухонный смеситель, чтобы сбросить давление в водопроводе.
- Врежьте узел подключения в водопровод. При необходимости для уплотнения наружной резьбы узла подключения используйте ленту ФУМ.
- Подсоедините трубку JG. Для этого:

Вытащите из-под пластиковой втулки клипсу, вставьте предварительно смоченный водой конец трубки во втулку штуцера до упора на глубину примерно 20 мм и установите клипсу на место.

Установка крана для чистой воды* (рис. 4)

Кран для чистой воды

- Просверлите в мойке (столешнице) отверстие диаметром 12 мм.
- Наденьте на резьбовой хвостовик (11) крана резиновую прокладку (2), декоративную подставку (3), резиновую прокладку (4) и вставьте кран в отверстие мойки.
- Снизу столешницы наденьте на резьбовой хвостовик пластиковую (5) и металлическую стопорную (6) шайбы и наверните крепежную гайку (7).
- В резьбовой хвостовик крана (11) вставьте трубку (10) концом с запрессованной металлической втулкой (8) и наверните накидную гайку (9) до упора; проверьте прочность закрепления трубки (10). При усилии 8-10 кгс трубка (10) не должна вытаскиваться.

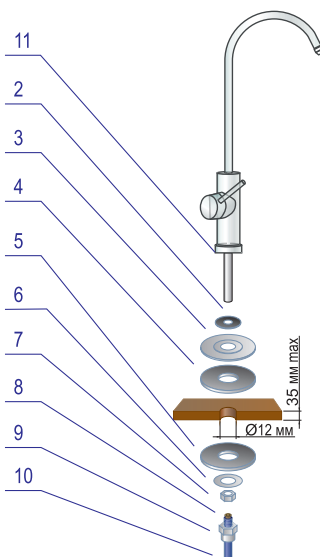
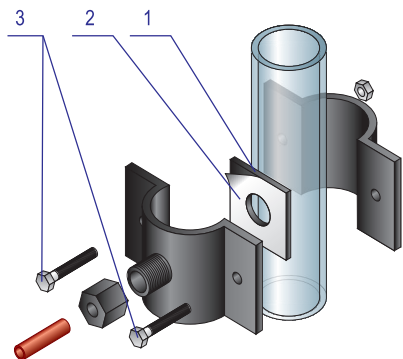


Рис. 4

Установка дренажного хомута* (рис. 5)



- Устанавливать хомут рекомендуется на дренажной линии перед сифоном (дренажный хомут подходит к большинству дренажных линий диаметром около 40 мм).
- Снимите с прокладки (1) защитную пленку (2). Приклейте уплотнительную прокладку (1) с внутренней стороны хомута, так чтобы отверстие в прокладке совпало с отверстием в штуцере хомута.
- Установите хомут на дренажной линии и затем затяните болты (3). Болты следует затягивать равномерно, чтобы две части хомута располагались параллельно.
- Сквозь штуцер хомута просверлите отверстие диаметром 7 мм.
- На дренажную трубку JG наденьте пластиковую гайку и, вставив трубку в дренажный хомут, наверните гайку на штуцер.

Рис. 5

* Изготовитель оставляет за собой право использовать узлы подключения и краны аналогичной конструкции. В случае необходимости обращайтесь в сервисную службу.

6. Запуск DWM

Для запуска DWM необходимо подключить подводящие трубки и провести **процедуру промывки** модулей и мембраны.

Шаг 1 Подготовка водоочистителя к эксплуатации.

- Извлеките сервисную заглушку, которая находится под крышкой водоочистителя (рис. 6). Для того, чтобы снять крышку, необходимо повернуть три фиксатора против часовой стрелки.
- Промойте уплотнительные кольца под струей воды.
- Для удобства стопорные кнопки коллекторов имеют разный цвет. Установите модули в следующем порядке, удалив термоусадочную плёнку и транспортные заглушки (в случае наличия):

Цвет стопорной кнопки	Тип модуля
черный	K2 (K1-02)
синий	K5 (K1-05)
красный	сервисная заглушка
белый	K7M (K1-07M)

- Закройте кран чистой воды.
- Откройте входной кран.
- В течение 5 минут дайте водоочистителю наполниться.
- Откройте кран для чистой воды и дождитесь, пока вся вода вытечет из накопительного бака. Вначале из системы будет выходить воздух, что может сопровождаться шумом.
- Закройте входной кран.



Рис. 6

Шаг 2 Установите модули (рис. 7).

- В соответствии с таблицей «Положение модулей в DWM», вставьте последовательно каждый модуль в соответствующий коллектор до упора и поверните по часовой стрелке до щелчка.
- Подсоедините угольник дренажной трубки к сменному мембранному модулю (для этого вставьте предварительно смоченный водой конец угольника во втулку дренажного штуцера до упора, см рис. 10). Установите стопорную клипсу.
- Для отсоединения модуля (корпуса модуля) нажмите стопорную кнопку и поверните модуль (корпус модуля) против часовой стрелки.

Положение модулей в DWM:

Цвет стопорной кнопки	Тип модуля
черный	K5 (K1-05)
синий	K2 (K1-02)
красный	мембранный модуль
белый	K7M (K1-07M)

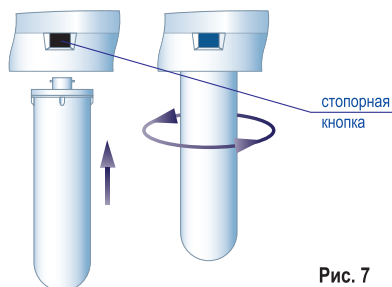
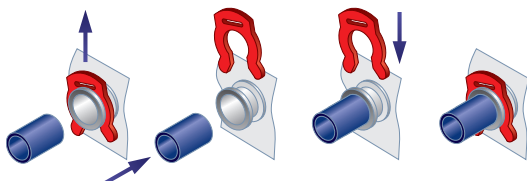


Рис. 7

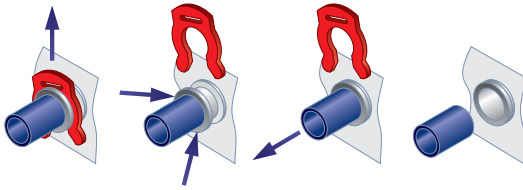
Шаг 3 Подсоедините подводящие трубки согласно рисунку (рис. 2)



Как подсоединять трубки JG (рис. 8а)

Вытащите из-под пластиковой втулки запорную клипсу, вставьте предварительно смоченный водой конец трубки во втулку штуцера до упора на глубину примерно 15 мм и установите клипсу на место.

Рис. 8а



Как отсоединять трубки JG (рис. 86)

Для отсоединения трубки вытаскиваете из-под пластиковой втулки запорную клипсу и, нажав на торец пластиковой втулки, вытаскиваете трубку.

Рис. 86

Шаг 4 Промойте DWM

Промывка блока обратноосмотической мембраны

- Откройте входной кран.
- Откройте кран для чистой воды. Дождитесь, когда вода потечет из крана.
- Пропустите воду через DWM в течении не менее 3-х часов (в зависимости от условий хранения, транспортировки и эксплуатации полная промывка мембранного модуля может занять не более 24 часов).
- Закройте кран для чистой воды.

Промывка блоков предварительной водоподготовки и кондиционирования

- После заполнения накопительного бака (когда вода перестанет идти из дренажной трубки), откройте кран для чистой воды и дождитесь, пока вся вода не вытечет из накопительного бака.
- Повторно наполните и слейте накопительный бак.

Примечание: процедура двукратного заполнения бака займет не более 3-х часов.

- Убедитесь, что DWM герметичен.
- После заполнения бака DWM готов к работе.

ВНИМАНИЕ! Не пейте воду, которая была получена в ходе промывки

Первую неделю эксплуатации ежедневно проверяйте DWM на предмет протечек.

В первую неделю работы DWM при переключении автоматического клапана может наблюдаться шум, связанный с выходом воздуха из внутренних полостей DWM. Через некоторое время этот процесс прекратится. Это не является неисправностью.

7. Замена модулей

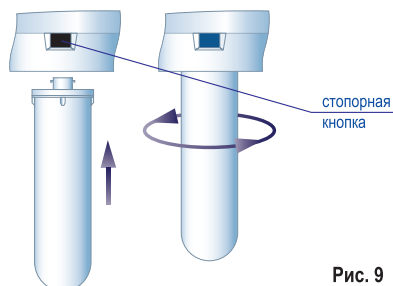


Рис. 9

Срок службы обратноосмотической мембраны напрямую зависит от работоспособности блока предварительной водоподготовки. Поэтому очень важно вовремя производить замену фильтрующих модулей.

Для замены модулей (рис. 9):

- Закройте входной кран и откройте кран для чистой воды, чтобы сбросить давление.
- Нажав до упора и удерживая стопорную кнопку, поверните использованный фильтрующий модуль против часовой стрелки и снимите его.
- Далее следуйте в соответствии с шагом 2 раздела 6.

Проведите процедуру «Промывка блоков предварительной водоподготовки и кондиционирования» стр. 7.

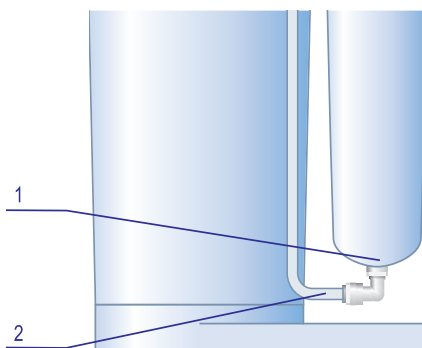


Рис. 10

Для замены сменного мембранного модуля КО50

- Перекройте воду перед водоочистителем и откройте кран для чистой воды, чтобы сбросить давление.
- Нажав до упора и удерживая стопорную кнопку, поверните использованный сменный мембранный модуль против часовой стрелки и снимите его.
- Отсоедините дренажную трубку с угольником (2) от дренажного штуцера (1) корпуса сменного мембранного модуля (рис. 10) Для этого выньте из-под пластиковой трубки стопорную клипсу, нажмите на торец пластиковой втулки и вытяните трубку.
- Установите новый сменный мембранный модуль в блок коллекторов.
- Подсоедините угольник дренажной трубки к новому сменному мембранному модулю (для этого вставьте предварительно смоченный водой конец угольника во втулку дренажного штуцера до упора). Установите стопорную клипсу.

- Проведите процедуру «Промывка блока обратноосмотической мембраны».

8. Правила хранения и транспортирования

Срок хранения DWM до начала эксплуатации – 1,5 года при температуре от + 5 до + 38 °С, в полиэтиленовой упаковке и картонной таре в закрытых помещениях с естественной вентиляцией при относительной влажности не выше 80%.



Мембранный модуль поставляется в герметичной упаковке. При вскрытии упаковки хранить мембранный модуль не более 3-х дней. Не подвергать мембранный модуль воздействию высоких и низких температур, попаданию прямого солнечного света.

Запрещается кантовать DWM, подвергать его ударам и иным механическим воздействиям. DWM транспортируют всеми видами крытых транспортных средств.

9. Безопасность

DWM предназначен для доочистки и умягчения воды, соответствующей СанПиН 2.1.4.1074-2001 Питьевая вода.

При установке DWM вне систем центрального питьевого водоснабжения рекомендуется провести анализ исходной воды на соответствие СанПиН 2.1.4.1074-2001.

- Если исходная вода не соответствует требованиям СанПиН 2.1.4.1074-2001, срок службы блока предфильтрации и обратноосмотической мембраны резко снижается.
- Если исходная вода существенно отличается от требований СанПиН 2.1.4.1074-2001, рекомендуется установить дополнительные системы водоподготовки (обезжелезиватель, умягчитель, обеззараживатель, механический фильтр и т.д.).
- После установки DWM необходимо проверить очищенную воду. В дальнейшем, чтобы убедиться в правильной работе DWM или в случае изменения ее вкуса или запаха, очищенную воду следует проверять примерно один раз в год. При неудовлетворительных результатах пить воду нельзя, следует обратиться в обслуживающую организацию.
- Хотя система обратного осмоса способна задерживать бактерии и вирусы, которые могут содержаться в исходной воде, рекомендуется использовать систему только с водой, безопасной в микробиологическом отношении. Не используйте систему с водой неизвестного качества, не прошедшей дополнительной дезинфекции.

Обратите внимание!

Не рекомендуется производить работу по подключению DWM к водопроводной сети самостоятельно. Эта работа должна производиться специалистом, имеющим разрешение на проведение данного вида работ.

Изготовитель не несет ответственности за ненадлежащее качество работы по подключению DWM к водопроводной сети, а также за результат этой работы. Ответственность за недостатки этой работы, а также за причинение вреда здоровью или имуществу потребителя либо иным лицам вследствие этих недостатков, несет исполнитель этой работы.

Допускается использовать только краны и трубки, входящие в комплект поставки. Использование других кранов и трубок освобождает изготовителя от ответственности за возможные последствия.

Если Вы не пользовались DWM более двух недель, слейте воду из бака и дайте ему наполниться снова.

Используйте DWM только для очистки воды из системы холодного водоснабжения.

Очищенная вода длительному хранению не подлежит. Рекомендуем использовать свежую фильтрованную воду.

При транспортировке, хранении и использовании DWM предохраняйте его от ударов и падений, а также от замерзания в нем воды.

10. Гарантии изготовителя

Название модуля	Срок службы (ресурс) модуля
Модуль К5 (К1-05)	3–4 месяца*
модуль К2 (К1-02)	3–4 месяца*
сменный мембранный модуль КО50	1,5–2 года**
модуль К7М (К1-07М)	1 год

Изготовитель гарантирует соответствие DWM требованиям ТУ 3697-002-50056997-2001 при соблюдении потребителем условий монтажа, эксплуатации, транспортирования и хранения, приведённых в данном паспорте.

Не принимаются претензии к DWM, имеющим внешние механические, термические или химические повреждения.

Срок службы корпуса DWM – 5 лет со дня продажи.

Срок службы подводящих трубок – 3 года со дня продажи.

Срок службы крана для чистой воды – 3 года со дня продажи.

Срок службы модулей приведен в таблице.

Данные приведены из расчета потребления 10–12 литров воды в сутки семьей из 3–4 человек.

Утилизация в соответствии с экологическими, санитарными и иными требованиями, установленными национальными стандартами в области охраны окружающей среды и обеспечения санитарно-эпидемиологического благополучия населения.

Внимание:

* В зависимости от количества примесей в воде срок службы (ресурс) модулей предварительной водоподготовки может изменяться. Срок службы (ресурс) модулей указан для воды, соответствующей СанПиН. Если на вход DWM поступает вода не соответствующая СанПиН, с большим содержанием механических примесей, то сменный фильтрующий модуль К5 (К1-05) и сменный модуль К2 (К1-02) необходимо менять раз в 1–2 месяца.

** Срок службы мембранного модуля напрямую зависит от работоспособности блоков предварительной очистки. Пожалуйста, производите своевременную замену фильтрующих модулей, исчерпавших ресурс.

Гарантийный срок эксплуатации DWM (за исключением фильтрующих модулей и мембранного модуля) – 1 год со дня продажи.

Срок хранения DWM до начала эксплуатации – 1,5 года при температуре от + 5 °С до + 38 °С, без нарушения упаковки.

При наличии претензий к работе DWM следует обращаться по месту его приобретения, либо на предприятие-изготовитель.

Изготовитель не несет ответственности за неисправности DWM, возникшие вследствие несвоевременной замены фильтрующих модулей.

Изготовитель не несет ответственности за работу DWM и возможные последствия, если:

- DWM или комплектующие имеют внешние повреждения;
- при подключении и эксплуатации не соблюдались требования данной инструкции.

Дата выпуска / Штамп ОКК

Водоочиститель Аквафор-ОСМО-М
исполнение Аквафор-Осмо-М-050-4-Б-М-Н-Г

Дата продажи / Штамп магазина

Таблица неисправностей

Неисправности	Причина	Метод устранения
Нет чистой воды или ее мало. Накопительный бак наполняется медленно или не наполняется вовсе	Забилась модуль блока предварительной водоподготовки	Замена модулей блока предварительной водоподготовки
	Забился сменный элемент мембранного типа в мембранном модуле	Замена мембранного элемента
	Забился сменный модуль блока кондиционирования воды	Замена сменного модуля блока кондиционирования воды
	Неисправен входной клапан	Обратиться в сервисную службу
	Закрыт кран узла подключения	Открыть кран узла подключения
	Низкое входное давление	Установка повышающего насоса на всю квартиру или отдельно на фильтр
	Посторонний предмет в одной из подводящих трубок	Обратиться в сервисную службу
Бак полный, но вода из изливного крана течет медленно	Забился сменный модуль блока кондиционирования воды	Замена сменного модуля блока кондиционирования воды
	Упало давление в водопроводе	
Бак полный, но вода течет в дренаж	Неисправен автоматический клапан	Обратиться в сервисную службу

Талон на гарантийный ремонт DWM

Заводской №	<input type="text"/>
PIN-код расширенной гарантии	<input type="text"/>
Дата продажи	<input type="text"/>
Отметка магазина о продаже	<input type="text"/>
Подпись продавца	<input type="text"/>
Срок гарантии	1 год со дня продажи

Свидетельство об установке

Установка DWM произведена: Название организации, производившей установку	<input type="text"/>
Ф. И. О. мастера-установщика	<input type="text"/>
Подпись мастера-установщика	<input type="text"/>
Подпись клиента	<input type="text"/>
Фирмы, осуществляющие монтаж, гарантийное и сервисное обслуживание	<input type="text"/>

Изготовитель – ООО «Аквафор»
Россия, 197110, Санкт Петербург
Пионерская ул., 27 лит. А.
www.aquaphor.ru

Изготовитель оставляет за собой право вносить усовершенствования в конструкцию DWM без отражения их в паспорте.



Водоочиститель Аквафор-ОСМО-М исполнение Аквафор-Осмо-М-050-4-Б-М-Н-Г
ТУ 3697-002-50056997-2001
Сертификат соответствия № С-RU.Н003.В.00045
Срок действия: с 28.12.2010 по 28.12.2015.
Орган по сертификации ООО «ТЕХНОНЕФТЕГАЗ»
Адрес органа по сертификации: 119296, г. Москва, Ленинский пр., д.65, корп. 4.

АКВАФОР®

ООО «Аквафор»
Россия, 197110
Санкт Петербург
Пионерская ул., 27 лит. А
www.aquaphor.ru